

---



# הגשה קורס מטבחים


---

גולדי גולדשטיין • 19.5.24 • מכללת סיעור מוחות • מנחה מזי נרקיס


---

# על הפרוייקט

---

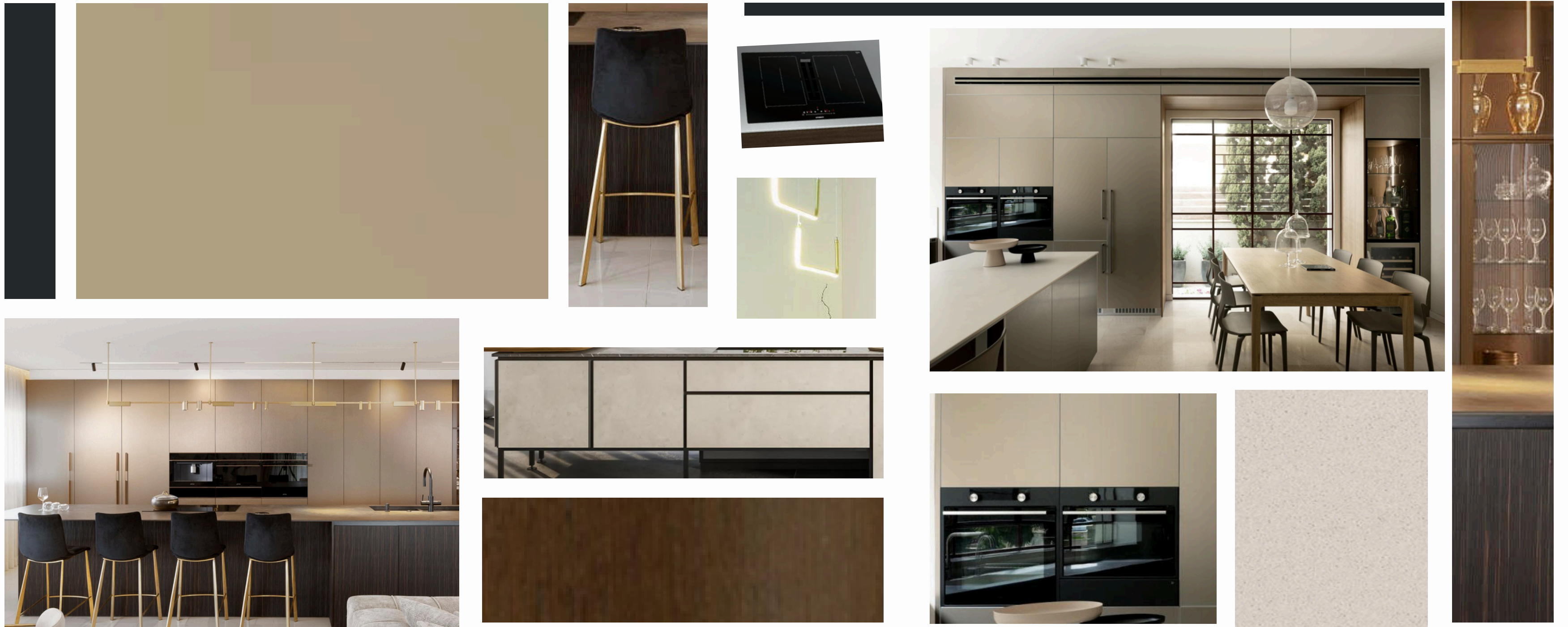


קונספט הנבחר "אזור המחבר בין חלקים"  
המקבל ביטוי גם כאן-מטבח מורכב משני איים  
נמוכים ופתוחים כאשר המחבר ביניהם "קיר  
גבוהים" סגור וגבוה,  
פלטת הצבעים הנבחרת: בהירה בתוספת  
שחור כהה על מנת להדגיש את האלמנטים  
המחברים.



משפחת כרמל  
הורים ושלושה ילדים  
דירת דופלקס במגדל מגורים  
רחוב דה וינצי 14 תל אביב  
הבית מעוצב בקו נקי, סגנון מודרני בשילוב  
אלמנטים תעשייתיים.

# דף השראה

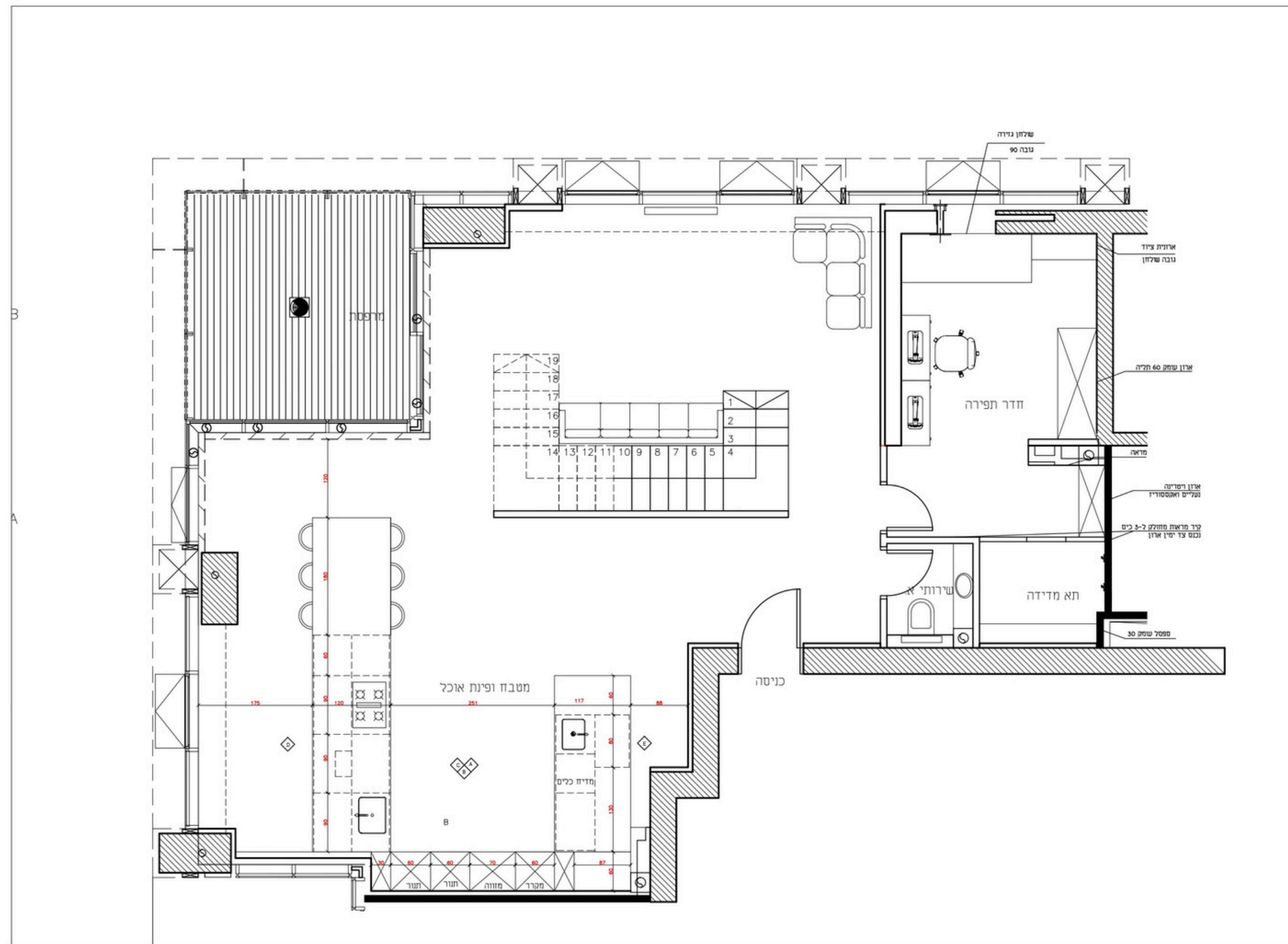


# מפרטי חומרים



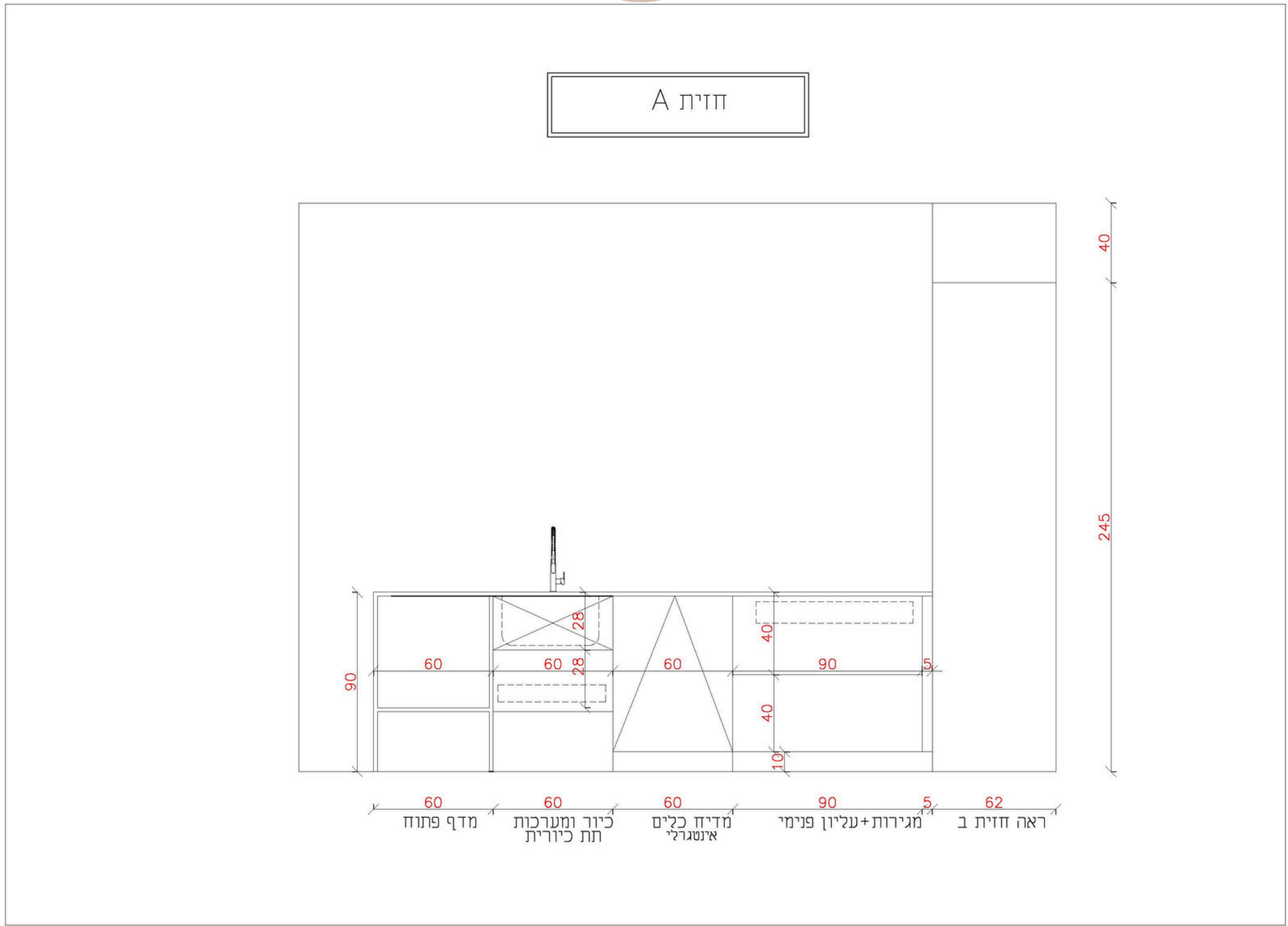
בס"ד  
גוף ארון: סנדוויץ  
חיפוי גוף ארון: פורמייקה  
וונגה  
חזיתות ארון ומגירות: גוף MDF  
חומר ציפוי: ננו  
צבע: UM67PH גוון אפרסק חום בהיר  
מדפים: MDF פורניר עץ וונגה  
ארונות ויטרינה וקנט עליון (יציאת מיזוג אוויר לכל  
אורכו): פורניר עץ וונגה  
ארונות ויטרינה: דלתות זכוכית גימור מבריק קליר סהרה 942  
קנט גוף ארון:  
פרזול:  
חברת בלום-בלורן  
פתיחת דלתות טאצ מכני  
פתיחה מגירות פרופיל במה שחור  
מגירות לגרבוקס/הטיש/גראס  
ידיעות במה: צבע Black Gray 7021 RAL  
רגלי האי אלומיניום: צבע Black Gray 7021 RAL  
שיש: אבן קיסר Nordic lofz 6041  
ללא קנט

# תוכנית כללית

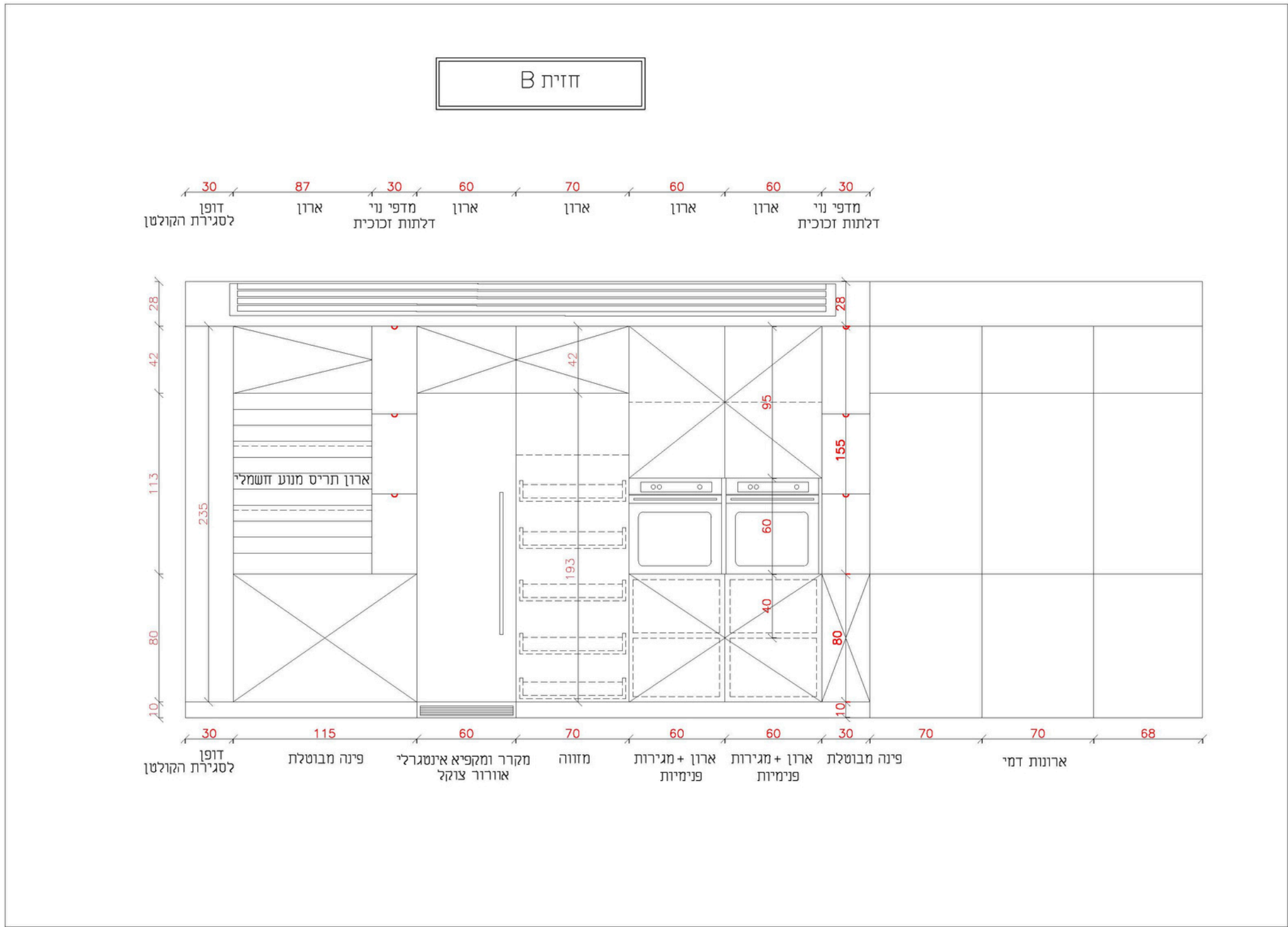




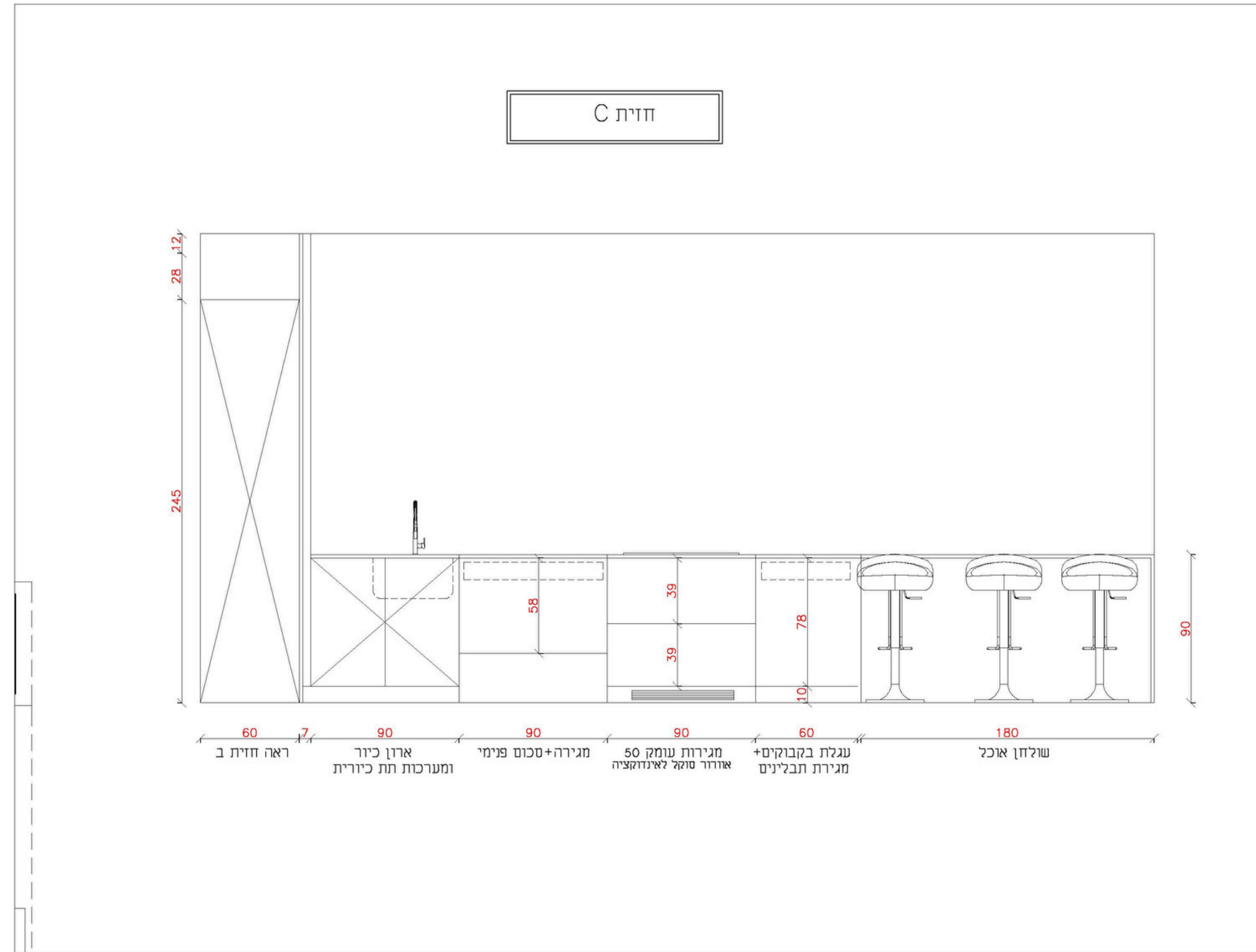
# חזית A



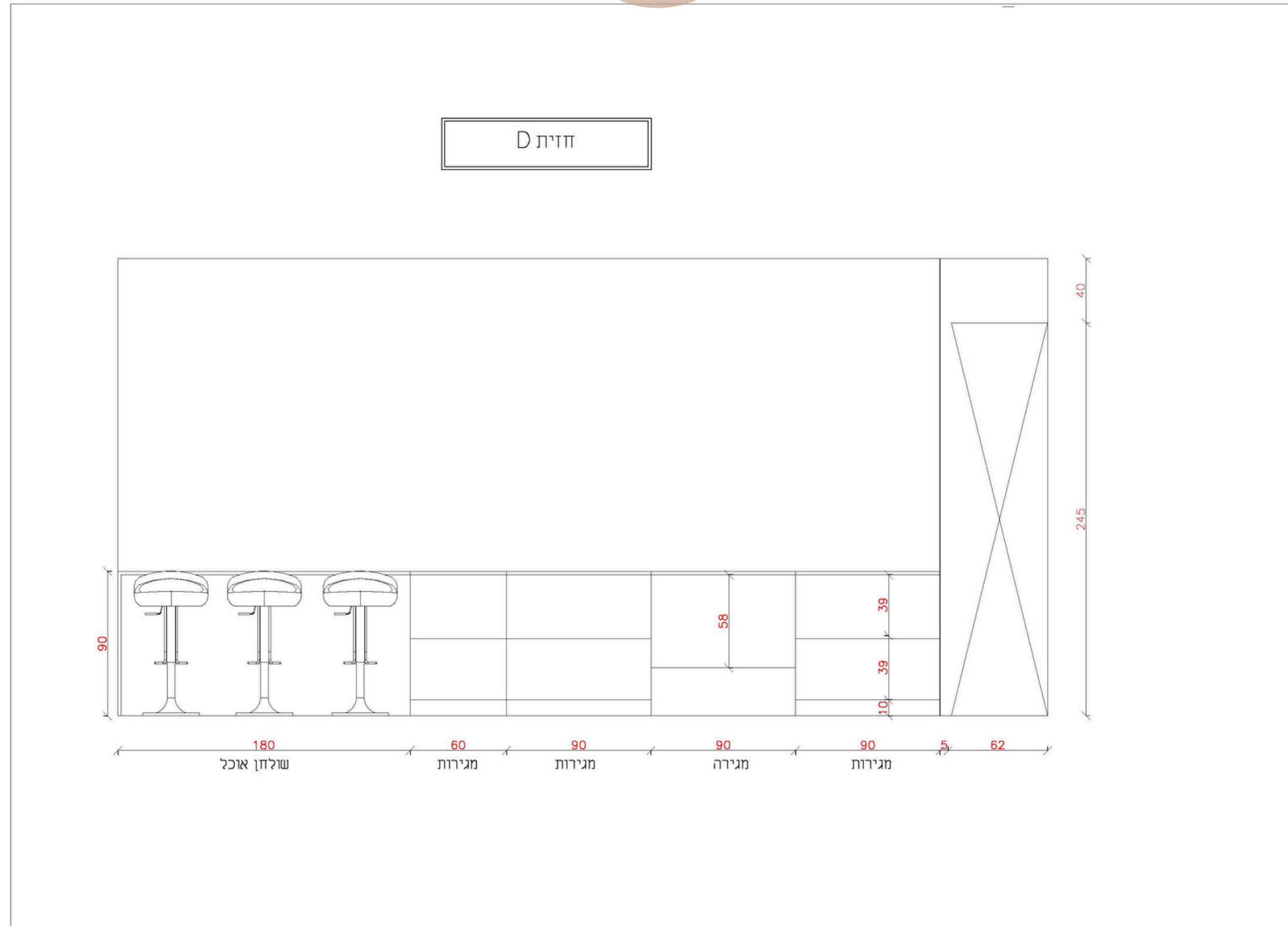
# חזית B



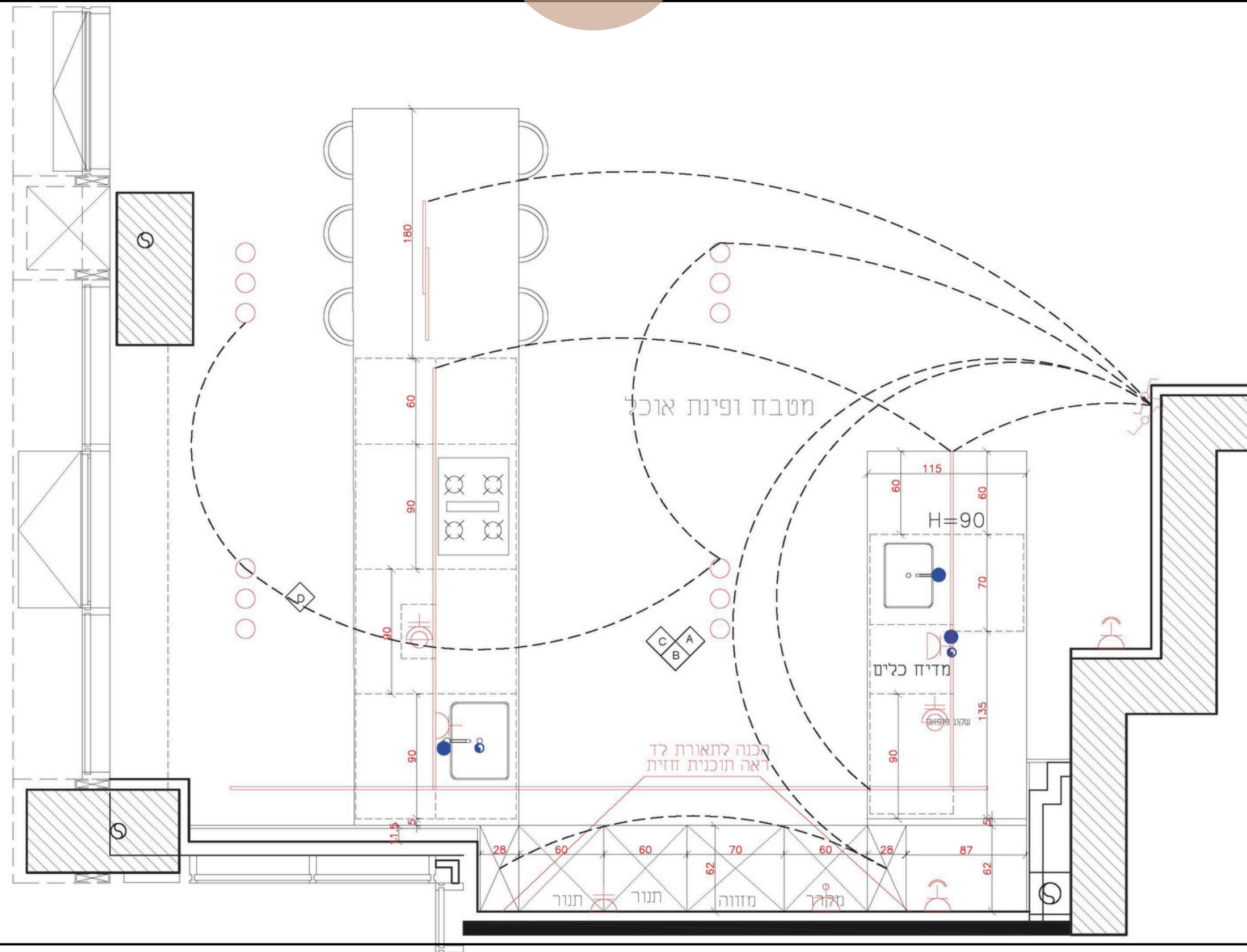
# חזית C



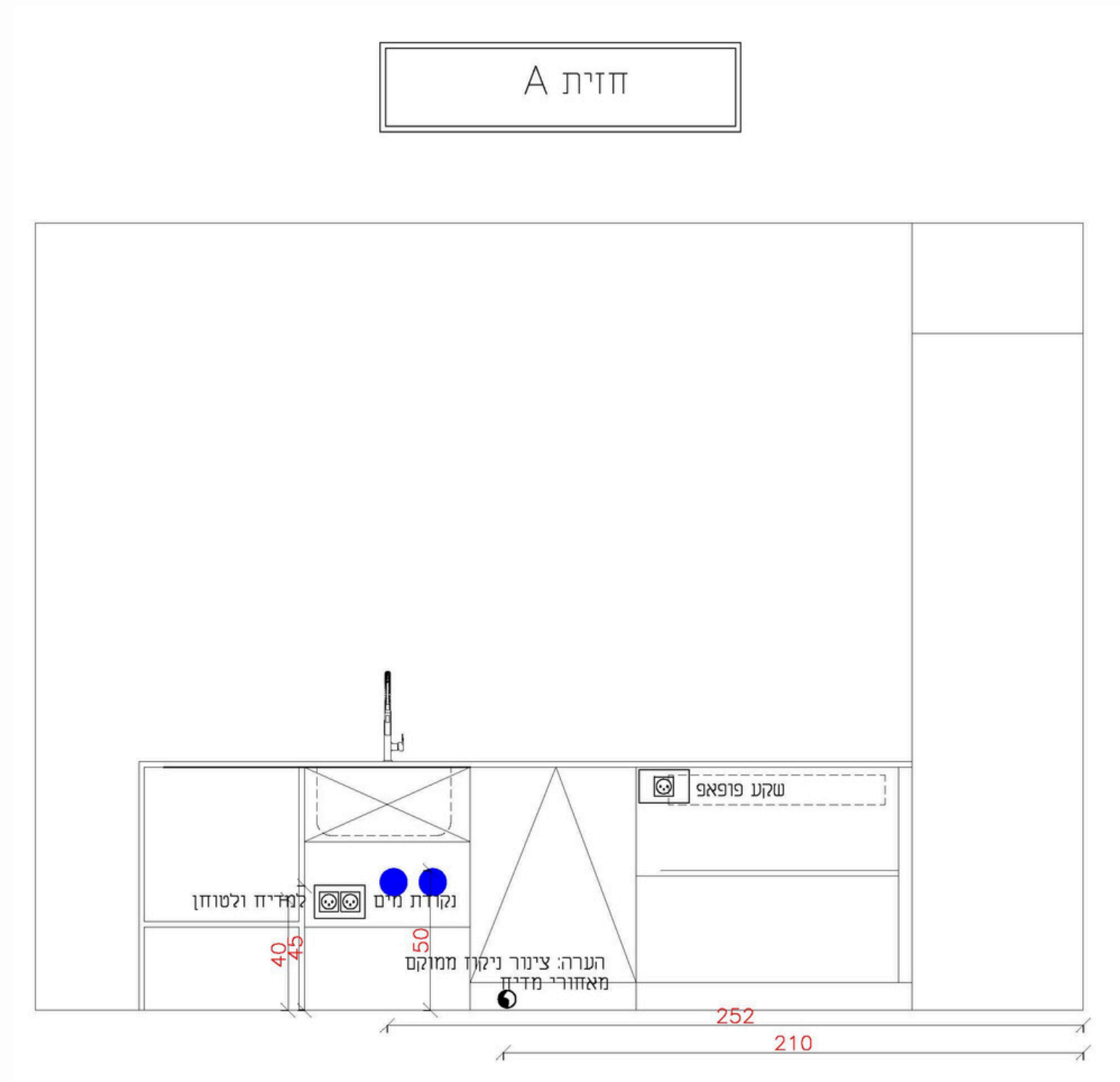
# חזית D



# תוכנית מערכות

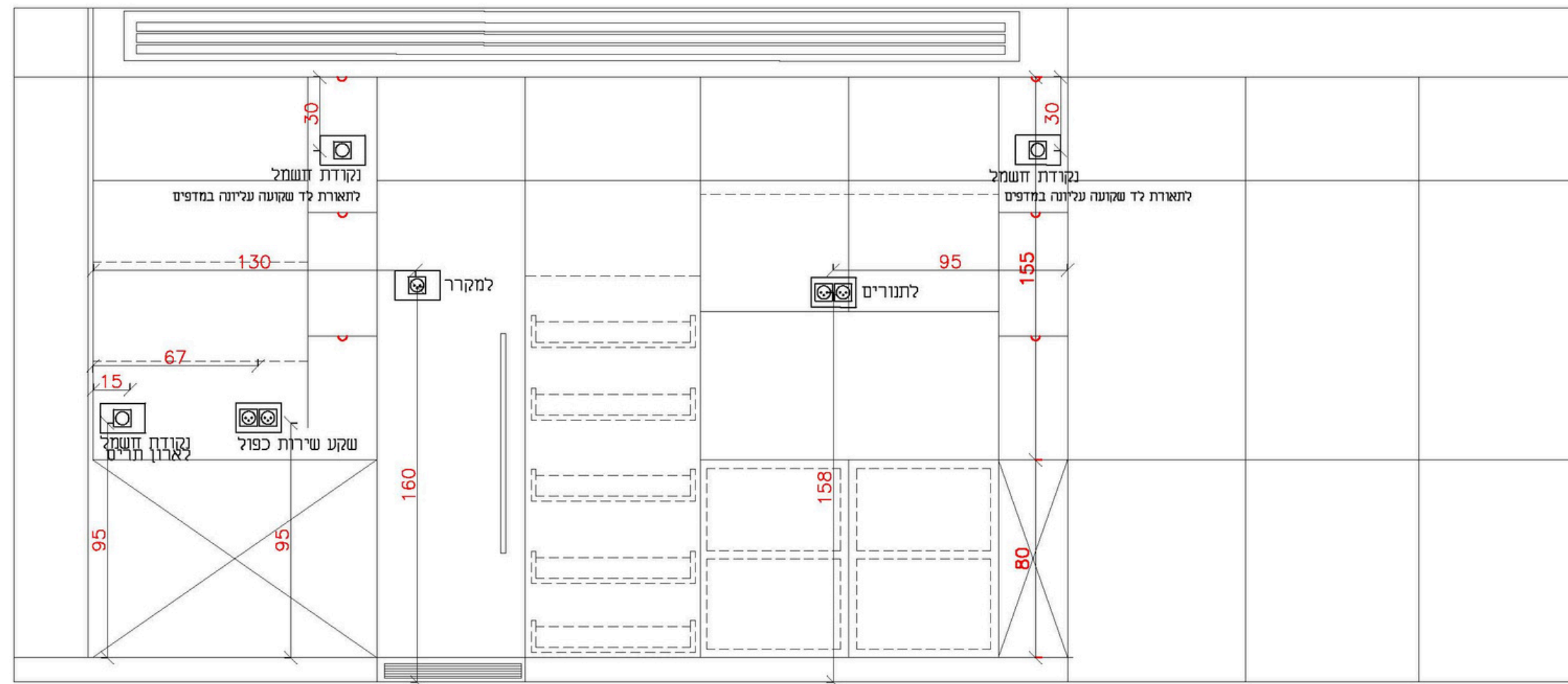


# מערכות-חזית A



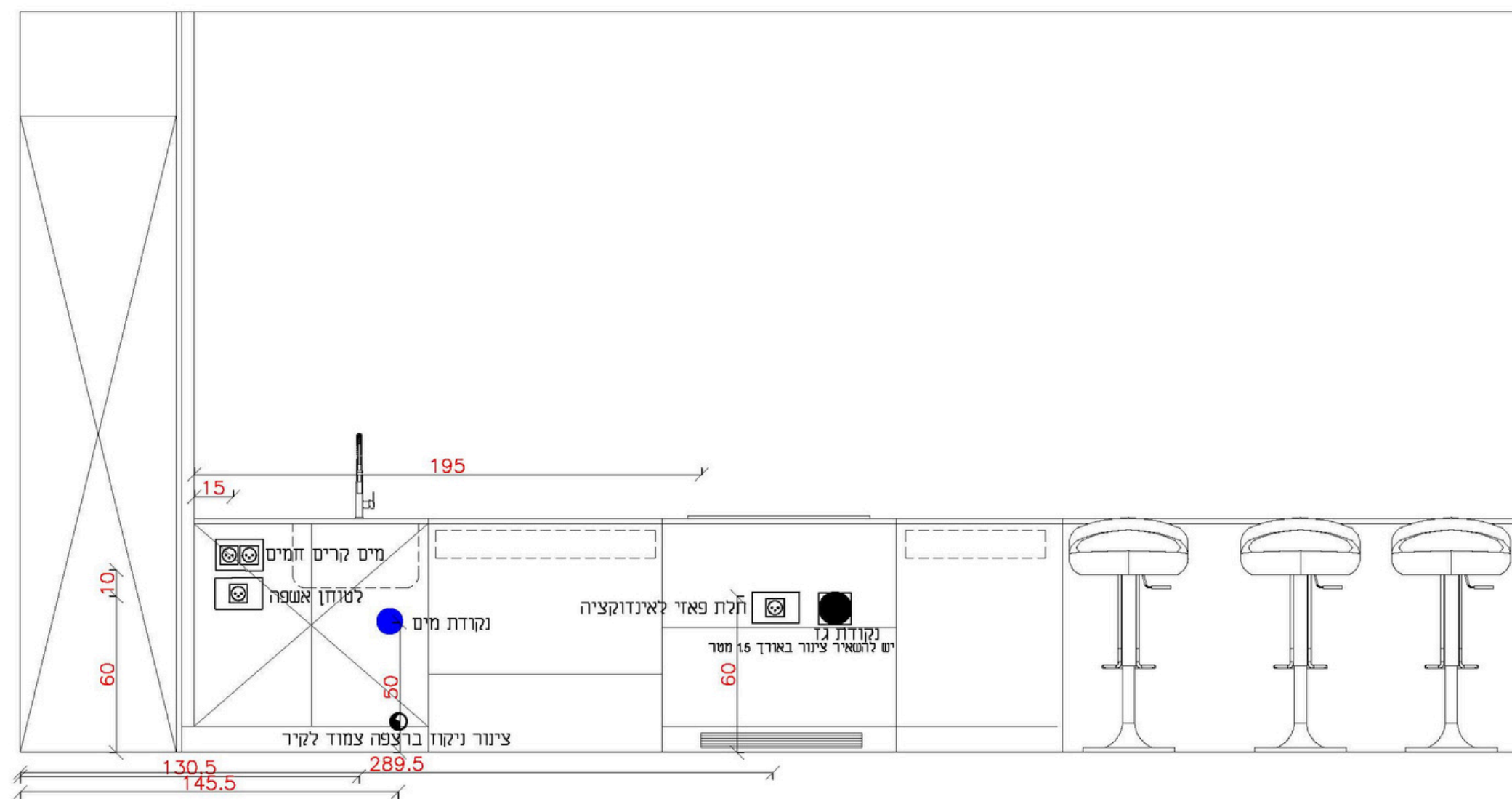
# מערכות-חזית B

חזית B

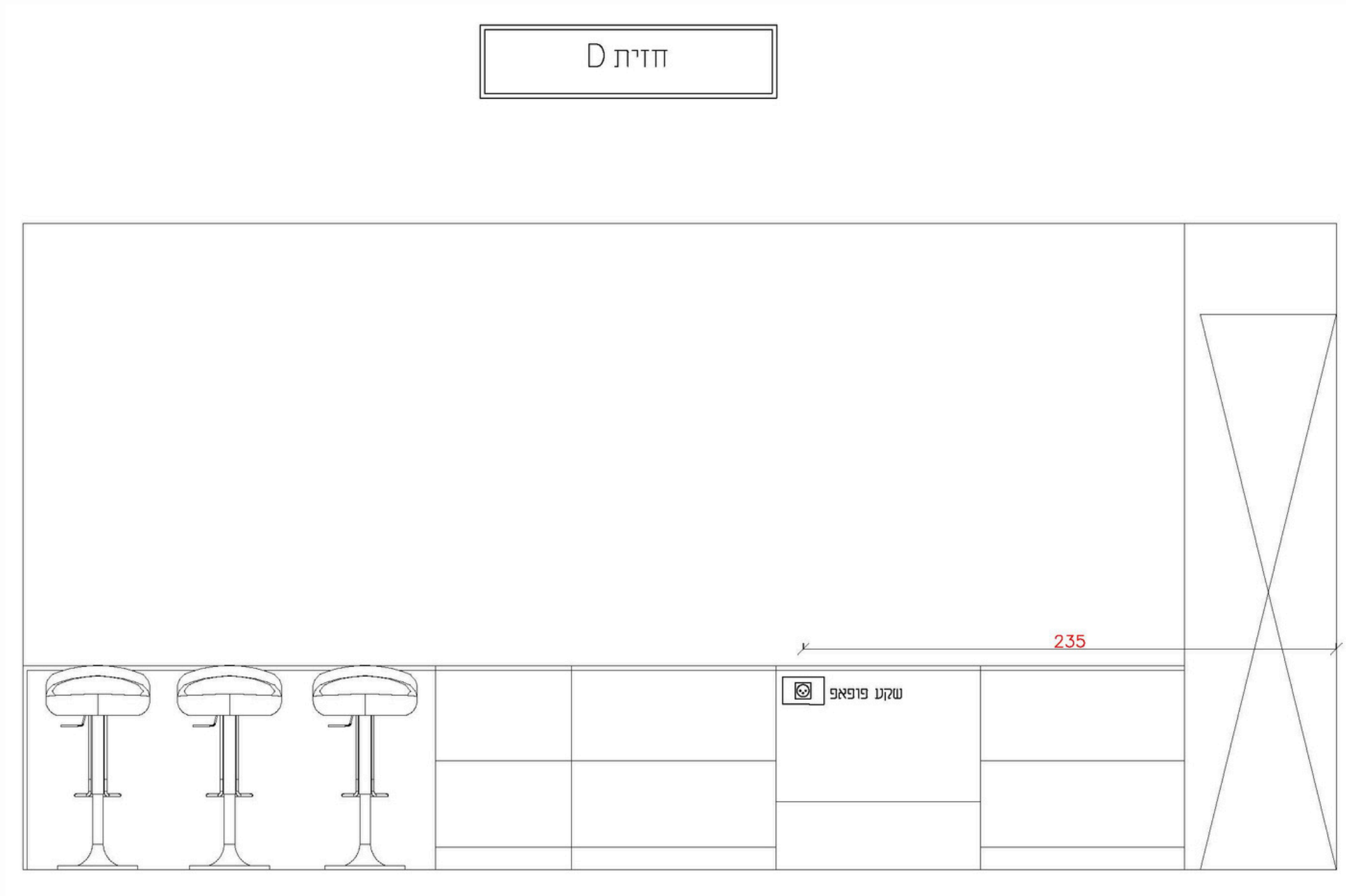


# מערכות-חזית C

חזית C



# מערכות-חזית D

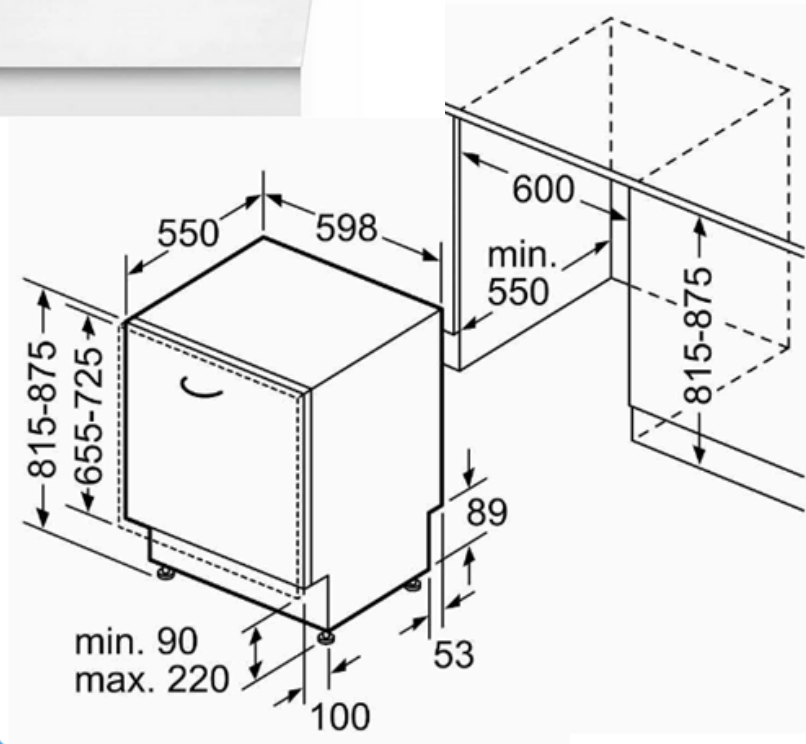


# מפרטי חשמל

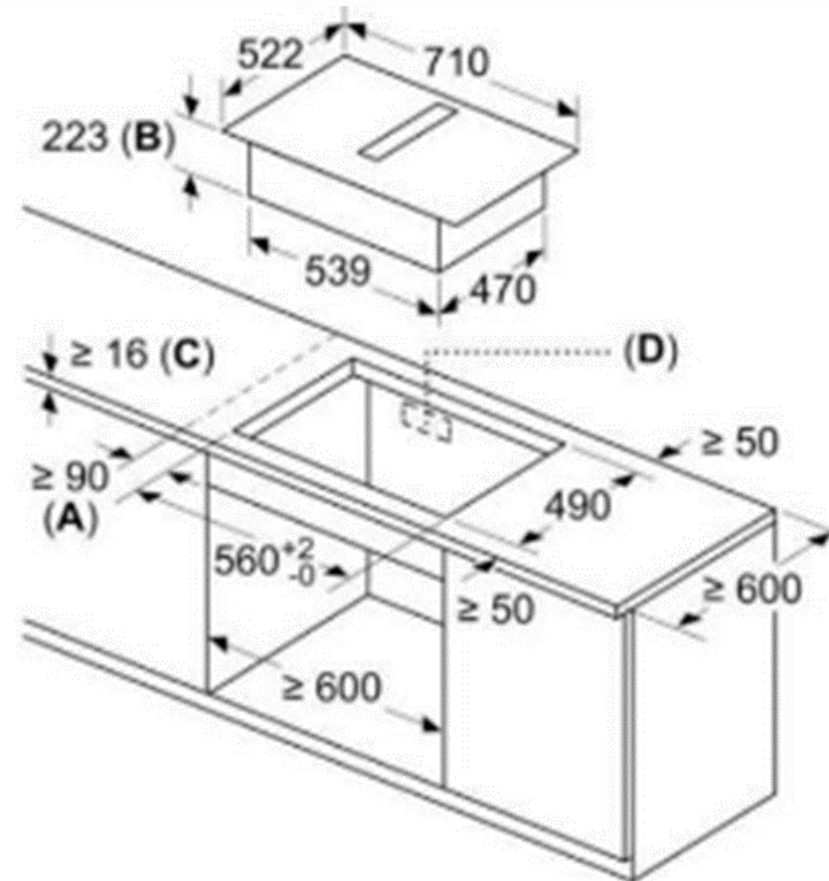
## מדיח כלים אינטגרלי מלא Bosch דגם SMV2ITX22E



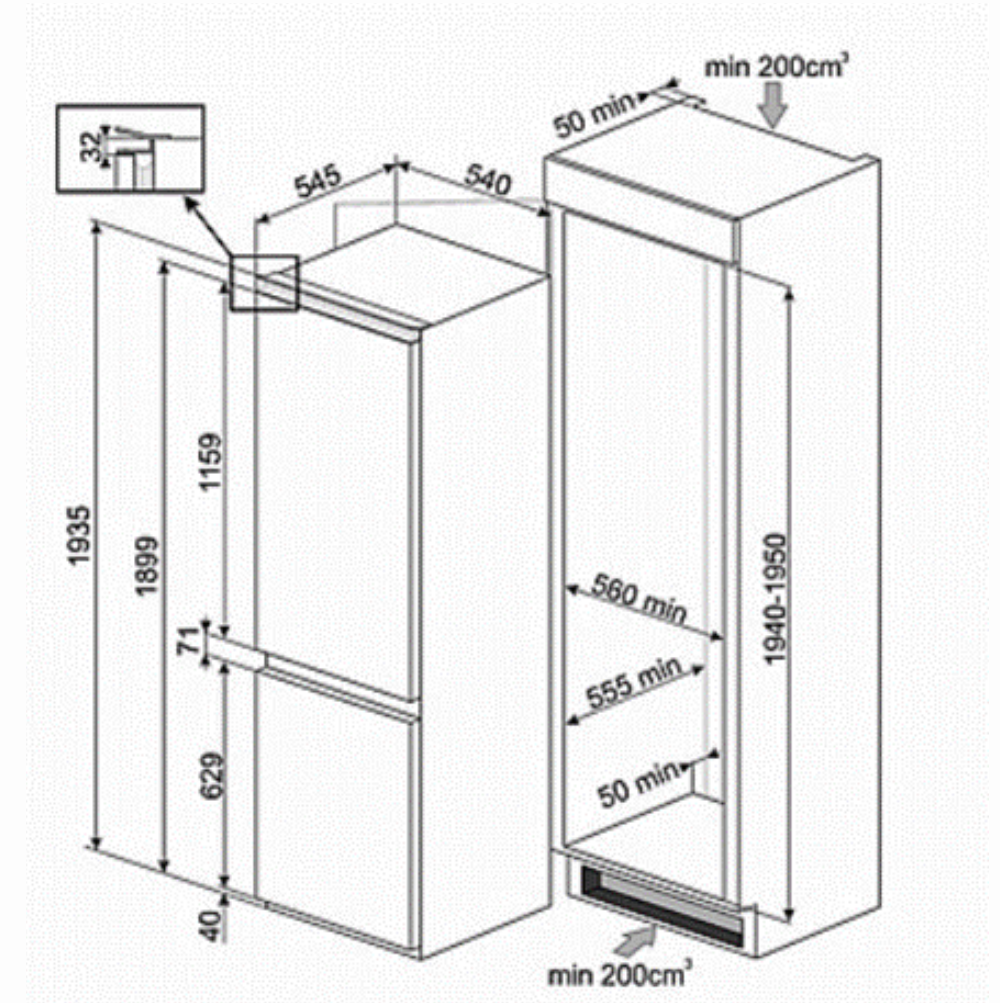
גובה 81.5 ס"מ  
רוחב 60 ס"מ  
עומק 55 ס"מ



## כיריים אינדוקציה+קולט אדים מובנה SIEMENS דגם ED711FQ15E

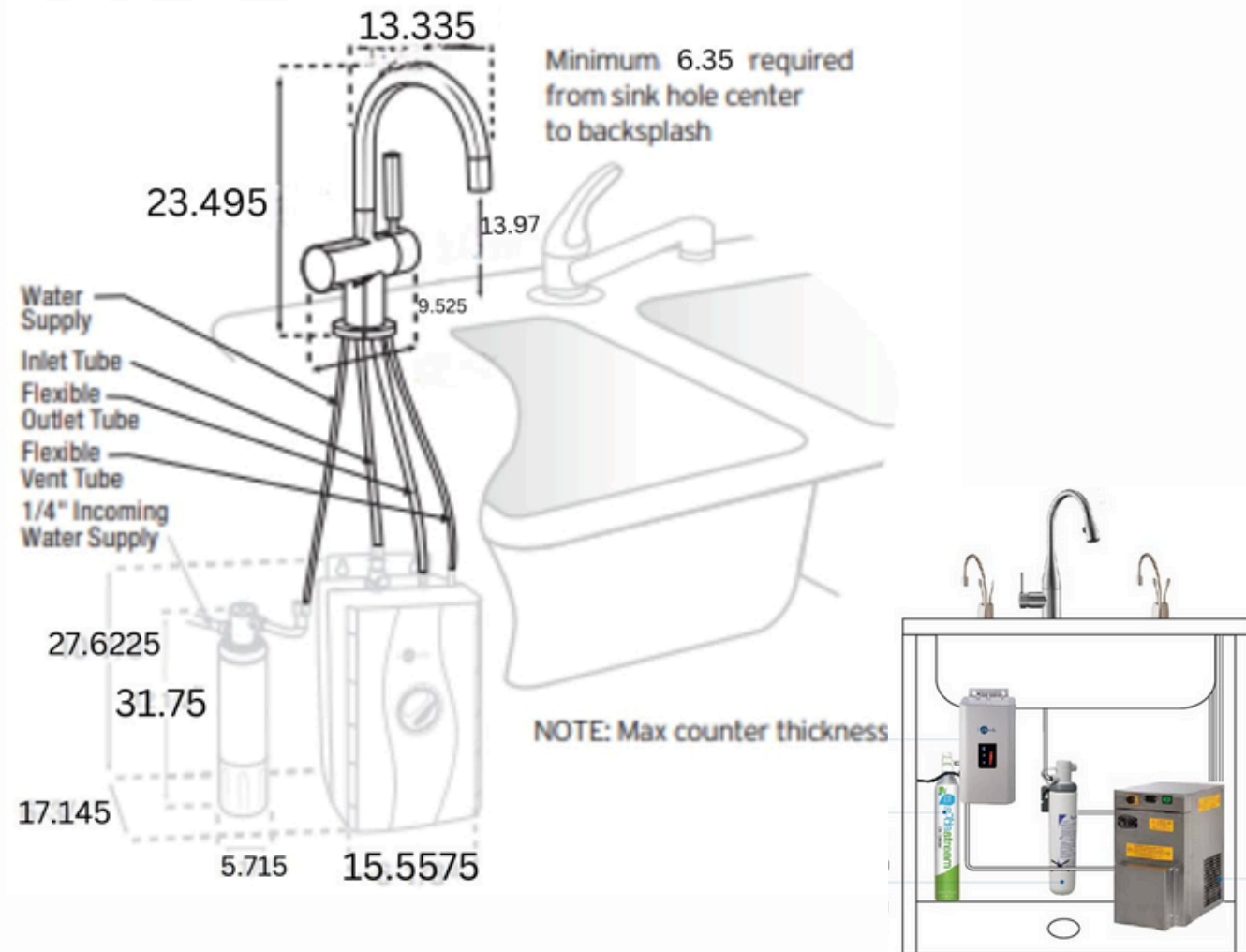


## מקרר+מקפיא אינטגרלי מלא Smeg דגם C8194TN2P



# מפרטי חשמל

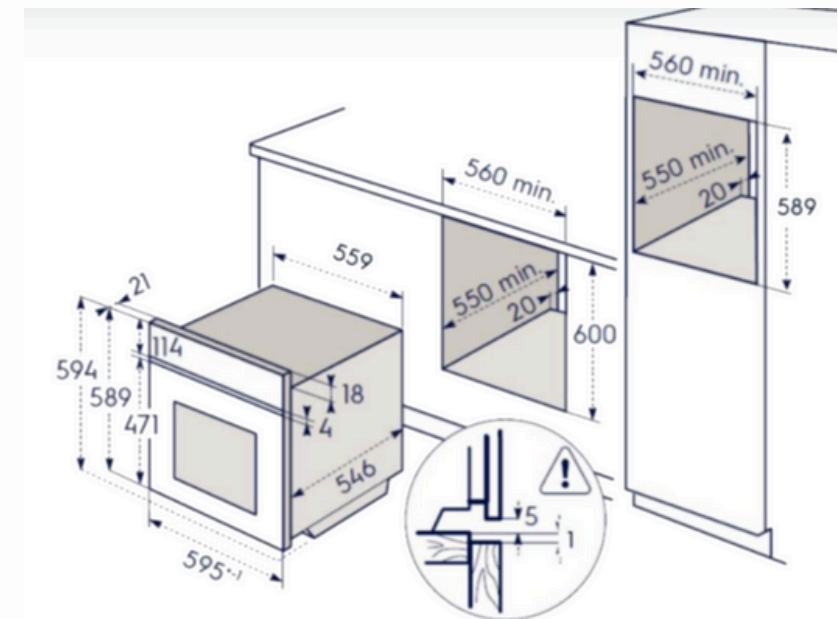
## מערכת תת כיורית חם, קר מטוהר ומוגז



## טוחן אשפה Insinkerator דגם: אבולושן 250



## תנור בנוי צבע שחור גימור נירוסטה Electrolux דגם EOH64239X



---

# תודה רבה

גולדי גולדשטיין / GOLD88395@GMAIL.COM