



## בית שימוש נגיש - תחנות "דלק".

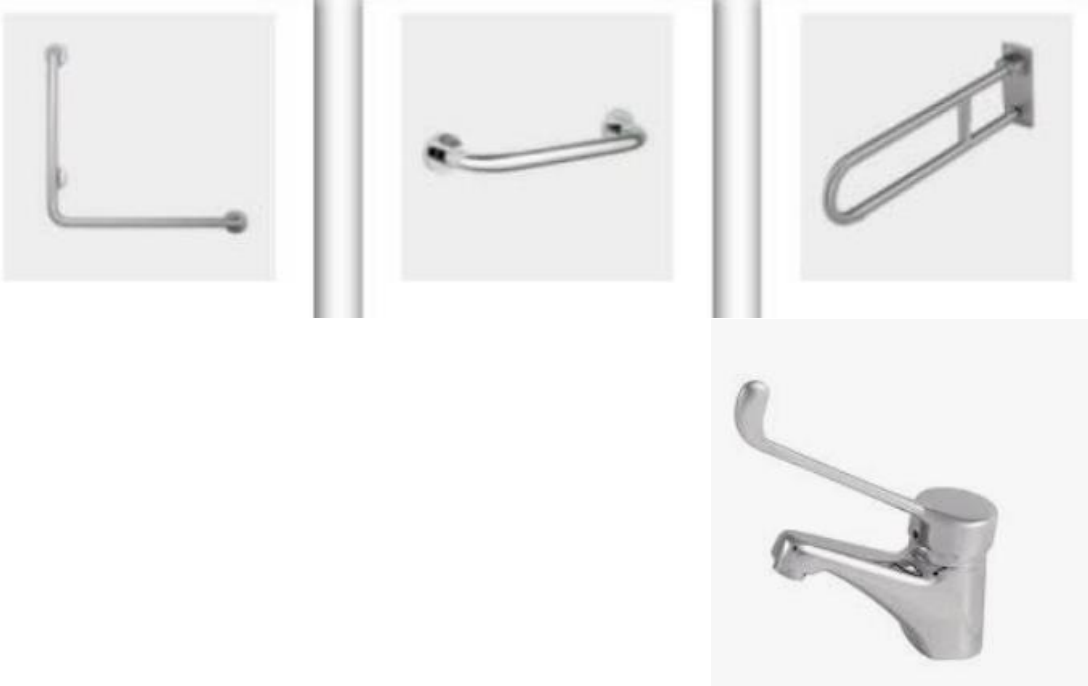
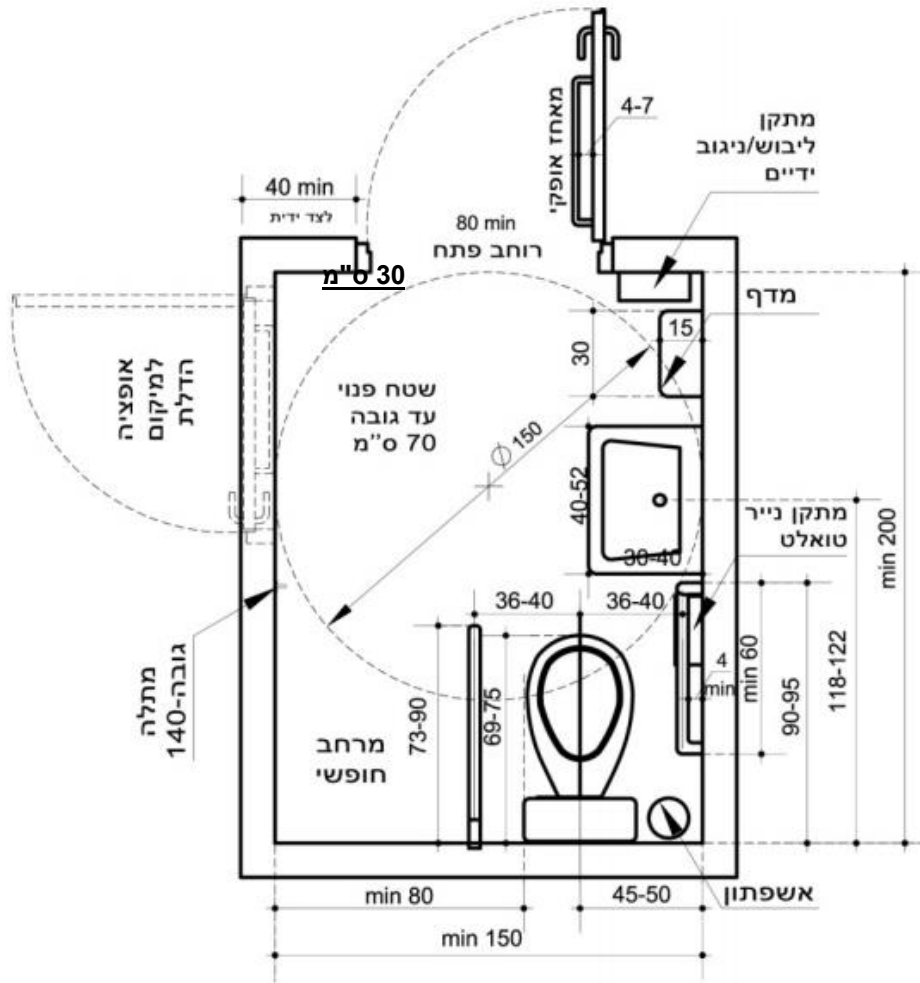
### 1. בית שימוש נגיש -

- גודל תא בית שימוש הנגיש 200X150 ס"מ - נטו לאחר חלק הסמוי של התא והתקנת האריחים.
- דלת תא השירותים תפתח החוצה
- בדלת, לצד הידית יש להשאיר מרווח פנוי של 30 ס"מ מחוץ ופנים לתא.
- יש להתקין מנגנון נעילת הדלת שיאפשר פתיחת הדלת מבחוץ בכל אמצעי זמין
- ידית הדלת תהיה מנוגדת חזותית לכנף הדלת.
- יש להשאיר משטח תפקוד פנוי 150X150 או 170X130 לפני דלת השירותים
- את מידות מרחק מרכז כיור יש לקחת מקיר גב האסלה
- יש להתקין שילוט הכוונה לבית השימוש הנגיש ולצד ידית דלת התא - בגובה 150 ס"מ
- השלט יכלול את הסמל הבינלאומי לנגישות (לצד ימין) ובשילוט הכוונה כיוון הכיסא יהיה ככיוון החץ אליו מכיוון
- הסמל והמלל יהיו מובלטים 10 מ"מ ובניגוד חזותי לרקע
- גוון בסיס השלט יהיה בניגוד חזותי לקיר
- בעת ההזמנה יש לוודא מול הספק שהשילוט תואם לת"י 1918 חלק 4





תכנון אדריכלי - עיצוב פנים - מורשה נגישות מתו"ס- הגשות להיתרי בניה.



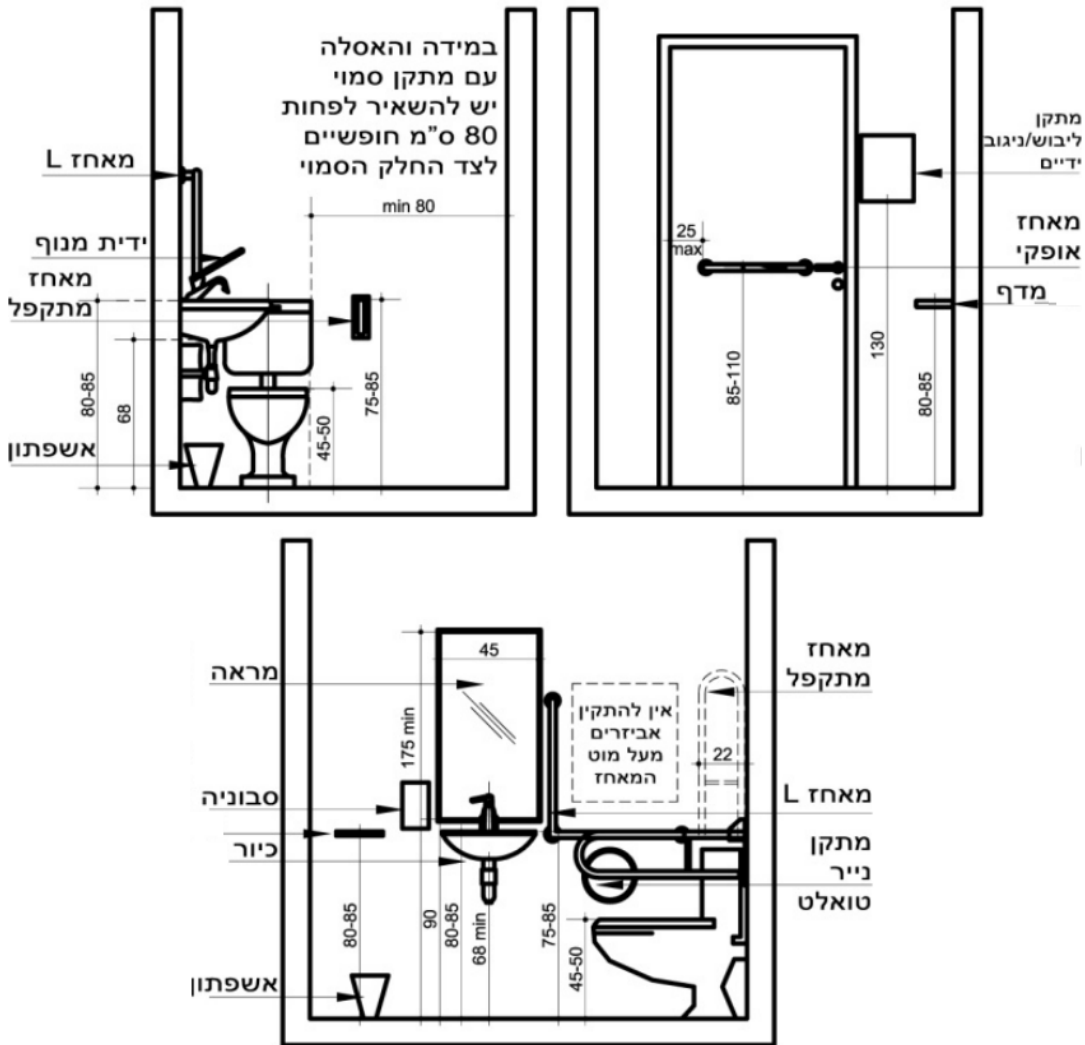


## תכנון אדריכלי - עיצוב פנים - מורשה נגישות מתו"ס - הגשות להיתרי בניה.

50-45 ס"מ	המרחק מצייר האסלה לקיר הקרוב	<b>אסלה</b>
69-75 ס"מ	המרחק מהקיר שמאחורי האסלה עד לקצהו הקדמי	
45-50 ס"מ	גובה פני מושב האסלה	
	אמצעי להדחת האסלה יהיה סמוי או גלוי לא בהפעלה רגלית	<b>מאחז יד כללי</b>
עגולה – בקוטר 3-4 ס"מ לא עגולה – 3-6 ס"מ, עם פינות מעוגלות 3 מ"מ לפחות	תהיה עגולה או אחרת ובלבד שתהיה נוחה לגריפה	
	<b>הערה:</b> יש לוודא שלמאחזים יש תעודת בדיקה ממעבדה מאושרת שהמאחזים אכן תקינים, עשויים מחומר קשיח, ועומדים בעומסים.	<b>מאחז יד מתקפל</b>
73-90 ס"מ	אורך המאחז, ובלבד שקצהו הקדמי יגיע לפחות עד קדמת האסלה	
5 מ"מ	התנועה האופקית המקסימלית של קצהו החופשי	
עד 30 ניוטון	קיפול המאחז <u>ותרפער</u> בפעולה אחת ובכוח	
עד 22 ס"מ	המאחז המקופל לא יבלוט מהקיר שבגב האסלה	
	המאחז יישאר במצב אנכי ולא ייפול בצורה חופשית	<b>מאחז יד קבוע</b>
במצב אופקי – 590 ניוטון מיני במצב אנכי – 981 ניוטון מיני	העומס שעליו לשאת	
	מורכב מחלק אופקי ואנכי, אורך כל חלק 60 ס"מ, יוצר צורת L	<b>מאחז יד קבוע</b>
4 ס"מ מיני	מסביב למאחז מרווח חופשי לגריפה	
אופקי – 295 ניוטון מיני אנכי – 981 ניוטון מיני	המאחז יעמוד <u>בבט</u> שליפה	
90-95 ס"מ מהקיר שבגב האסלה	בתא עם אסלה פינטית יותקן מאחז ה- L ע"ג הקיר הקרוב	
75-85 ס"מ	גובה פניהם האופקיים של המאחזים	<b>כיור</b>
רוחב 30-40 ס"מ אורך 40-52 מ"ס	מידות הכיור	
80-85 ס"מ	גובה פנים עליון של הכיור	
118-122 ס"מ	בתא עם אסלה פינטית מרכז הכיור מהקיר שבגב האסלה	
	ברז המים יהיה נח לשימוש, יאפשר הפעלה גם ללא שימוש באצבעות הידיים או ברגל, ברז המופעל בלחצה תידרש לחיצה קלה, הברז יותקן בשפת הכיור הקרוב לאסלה או במרכז הכיור הסיפון יותקן במרחק של 25 ס"מ מקדמת הכיור	
68 ס"מ מיני	מתחת לפני הכיור יישאר חלל חופשי לברכיים ולכפות רגליים	<b>אביזרים</b>
רוחבה – 45 ס"מ מיני גובה תחתון – 90 ס"מ מקס' גובה עליון – 175 ס"מ מיני	<b>מראה</b> – יותקן מעל הכיור	
אורך – 30 ס"מ מיני עומק – 15 ס"מ מיני	<b>משטח / מדף להנחת אביזרים</b> יותקן בצמוד לכיור, בגובה פני הכיור בצד המרוחק מהאסלה	
80-85 ס"מ	<b>מתקן לסבון נוזלי</b> – יותקן בסמוך לכיור	
120-130 ס"מ	<b>מתקן לייבוש ידיים</b> יותקן בגובה שתחתיתו	
140 ס"מ	<b>מתלה</b> – יותקן בגובה	
גובה – 85-110 ובמרחק 25 ס"מ מקס' מצייר הדלת	<b>מאחז אופקי על הדלת</b> -מאפשר משיכת הדלת לצורך סגירתה	

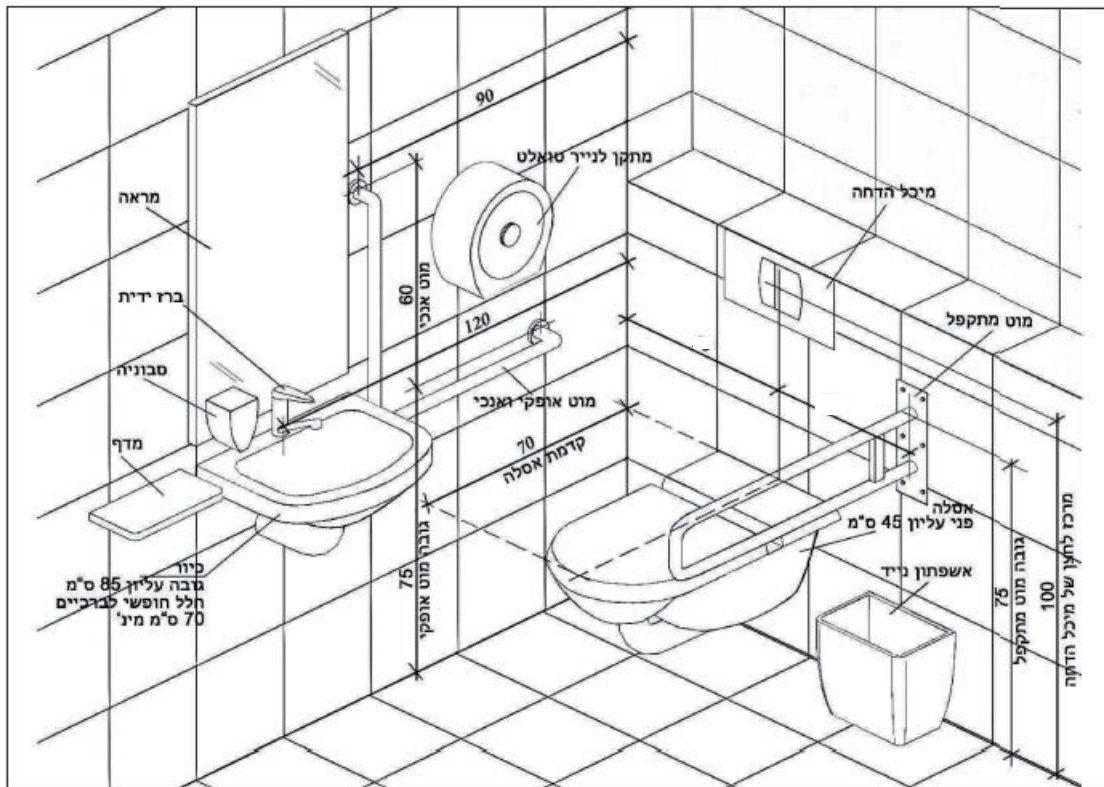


תכנון אדריכלי - עיצוב פנים - מורשה נגישות מתו"ס - הגשות להיתרי בניה.



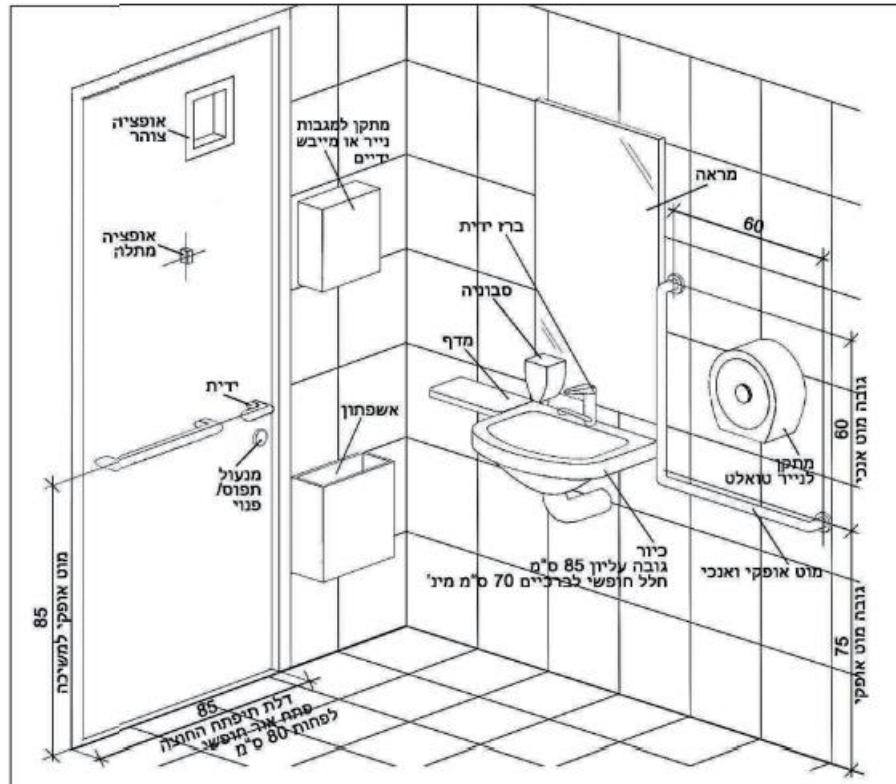


תכנון אדריכלי - עיצוב פנים - מורשה נגישות מתו"ס - הגשות להיתרי בניה.





תכנון אדריכלי - עיצוב פנים - מורשה נגישות מתו"ס - הגשות להיתרי בניה.



לירז פסל

מורשת נגישות מתו"ס + שירות

לירז פסל  
 מורשת נגישות מתו"ס :  
 מ.ר. 55887  
 מורשת נגישות השירות :  
 מ.ר. 2287  
 לירז פסל