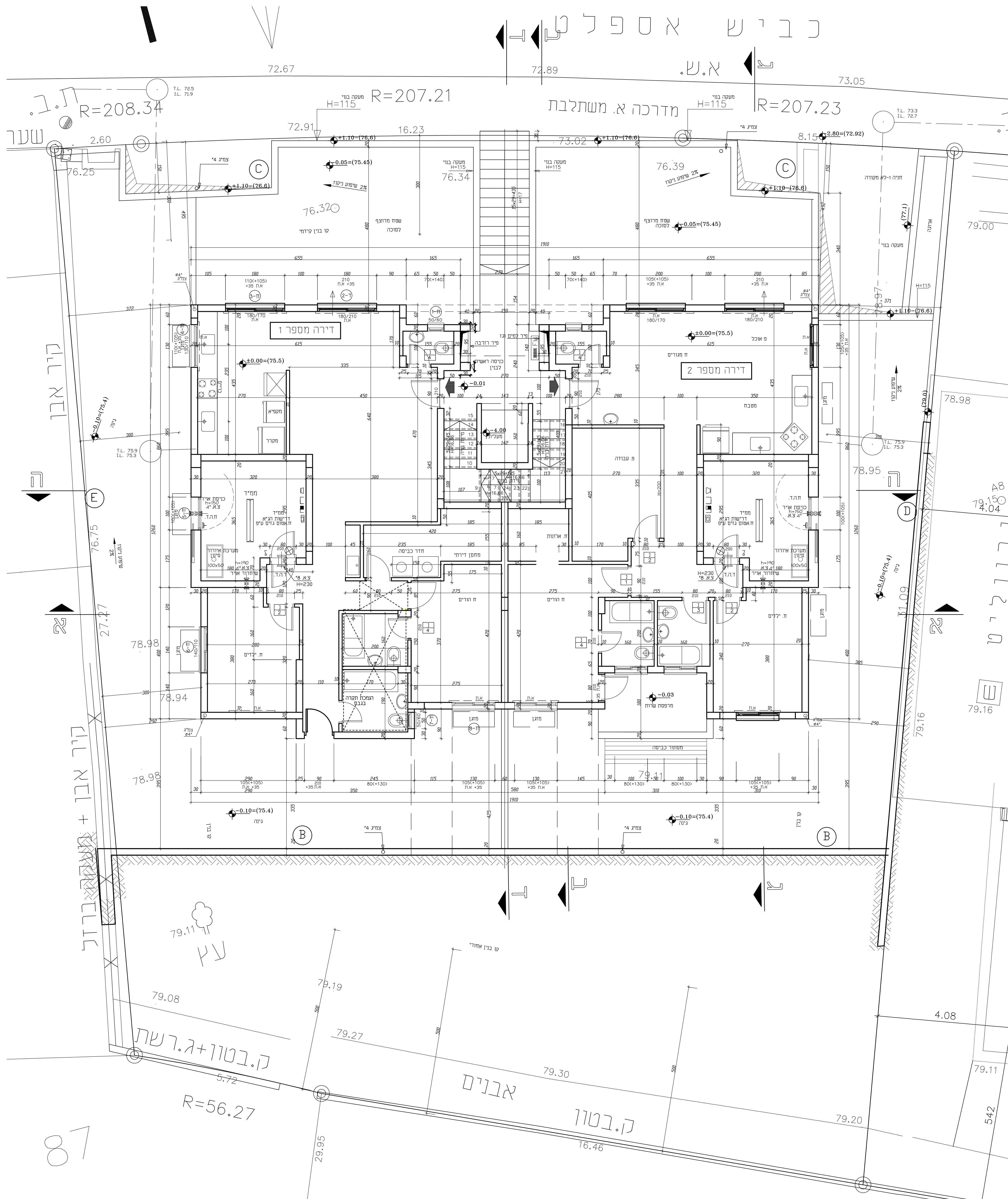


כביש אספלט

רד" סביון 19 רכסים



תכנון : אדרכת נדב אפרת

הדס 6 רכסים
טל: 054-5625 999 : 04-9847474

מהנדס: שאול דיטל

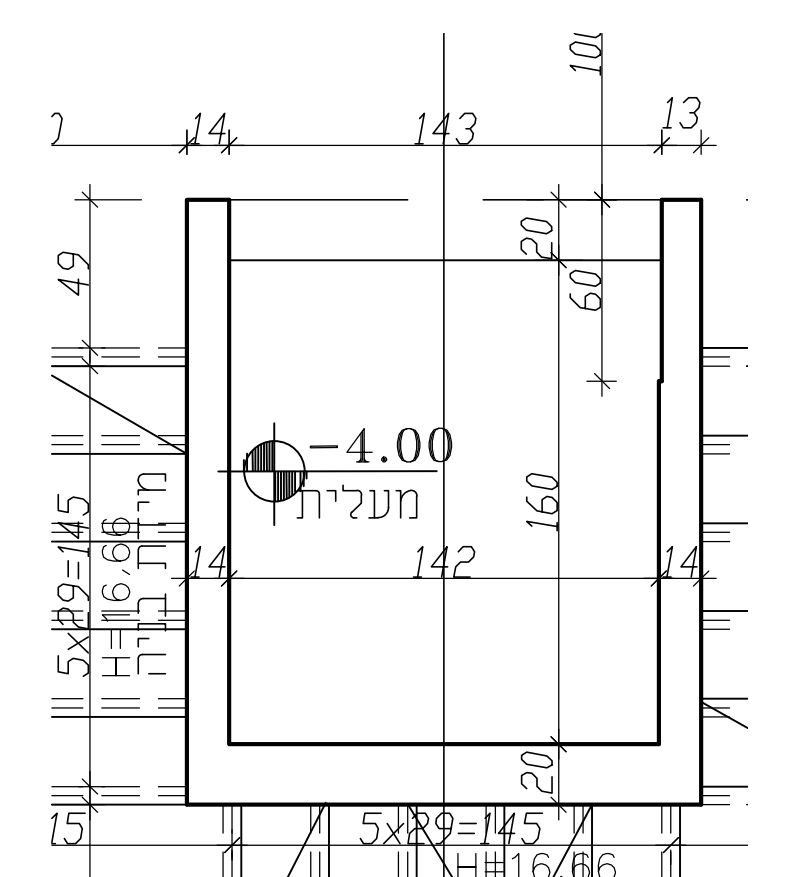
צייטלין 19 קרית חיים
טל: 054-4810 568

שרטוט : שיינדל מיטל

שיכון 17/6 רמת ארזון חיפה
טל: 077 932 08 54 : 054-223 07 07
E-MAIL: mseindl1@gmail.com

תכניות עבודה מיפלים : 0.00

תאריך:	שם קובץ:	ק.מ.:
20.02.2022	AVODA-DIROT-19-2022.dwg	1:50
הערות		כביצוע



תכנית פיר מעלית ק.מ. 1:25